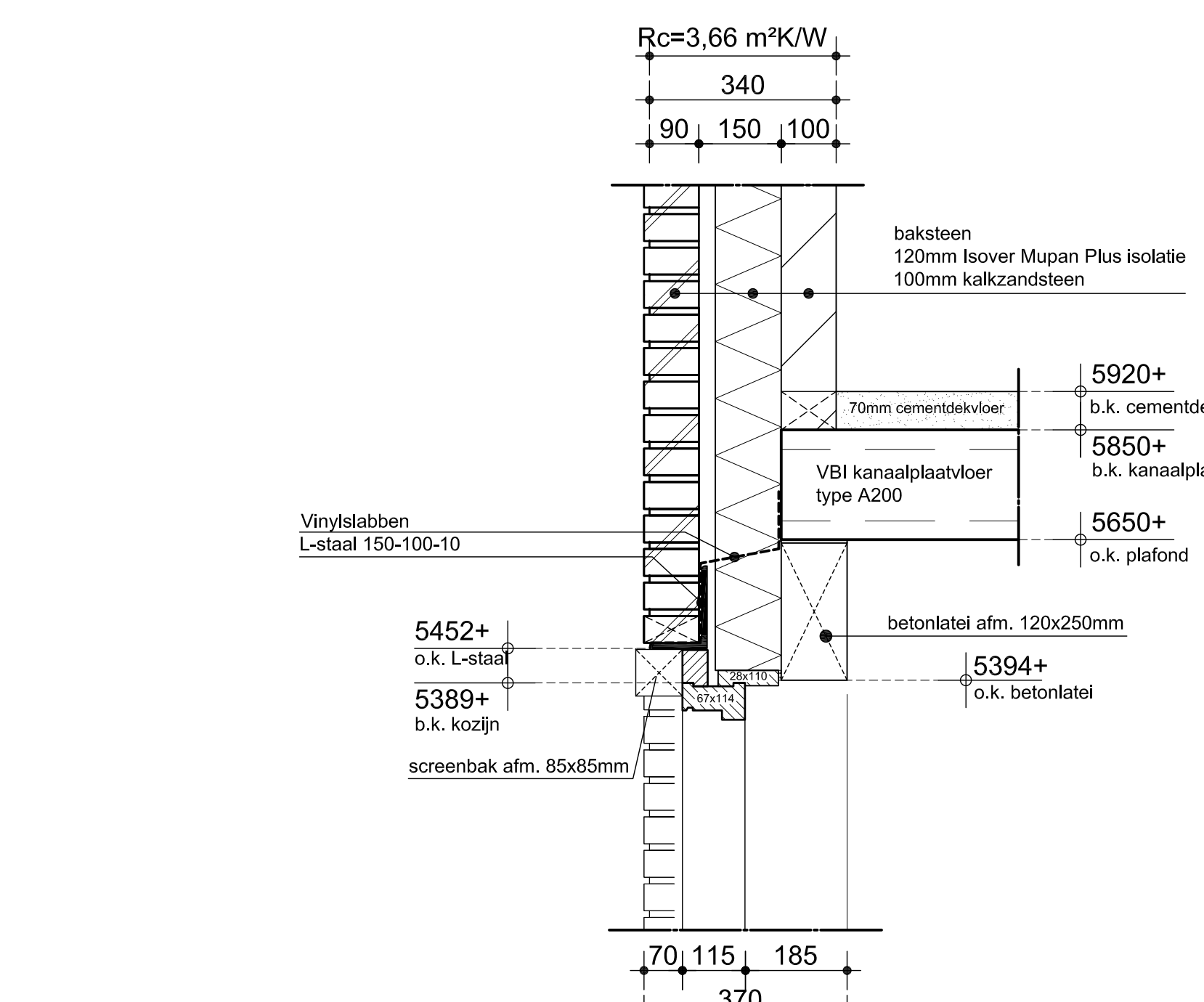
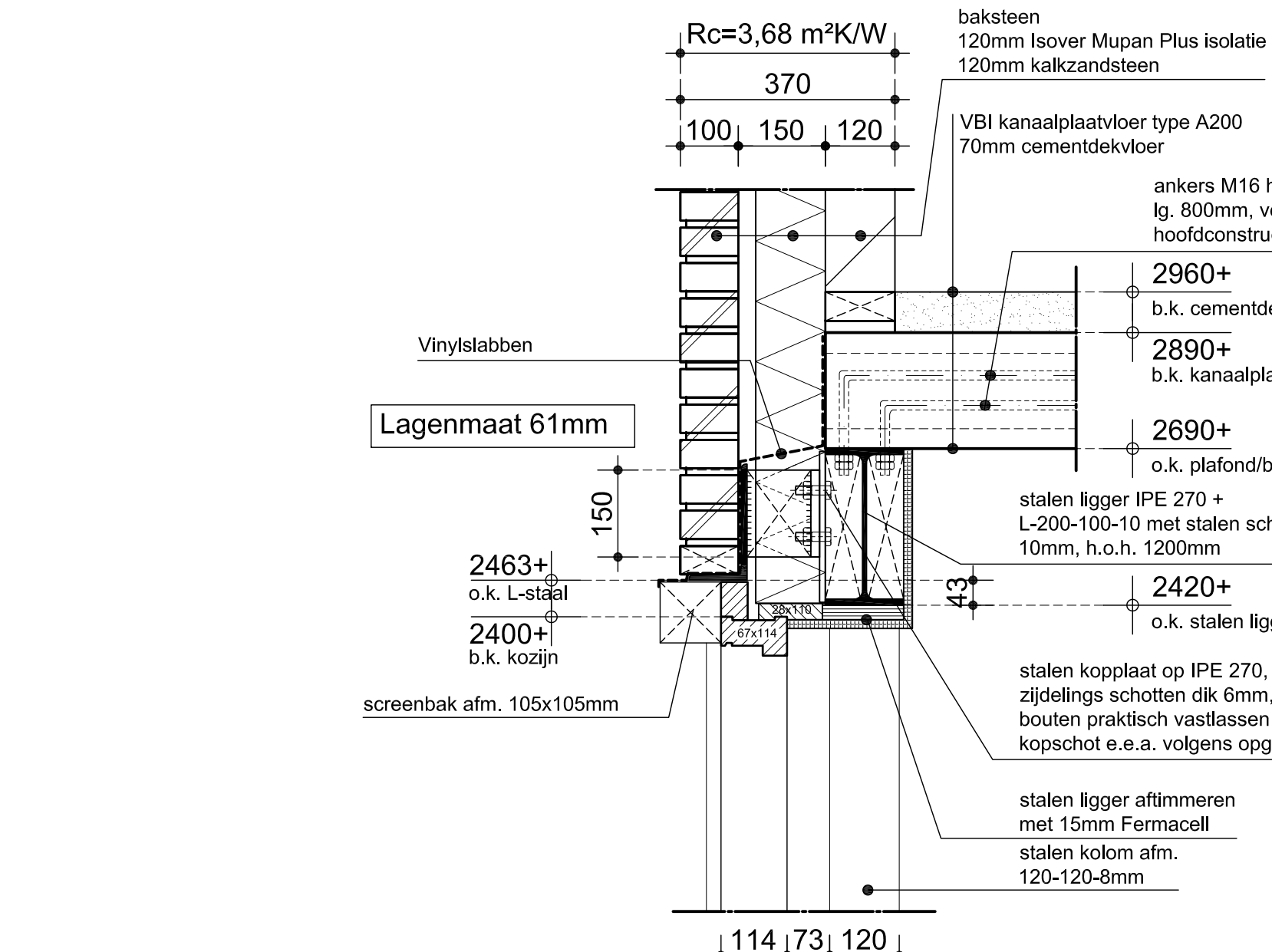


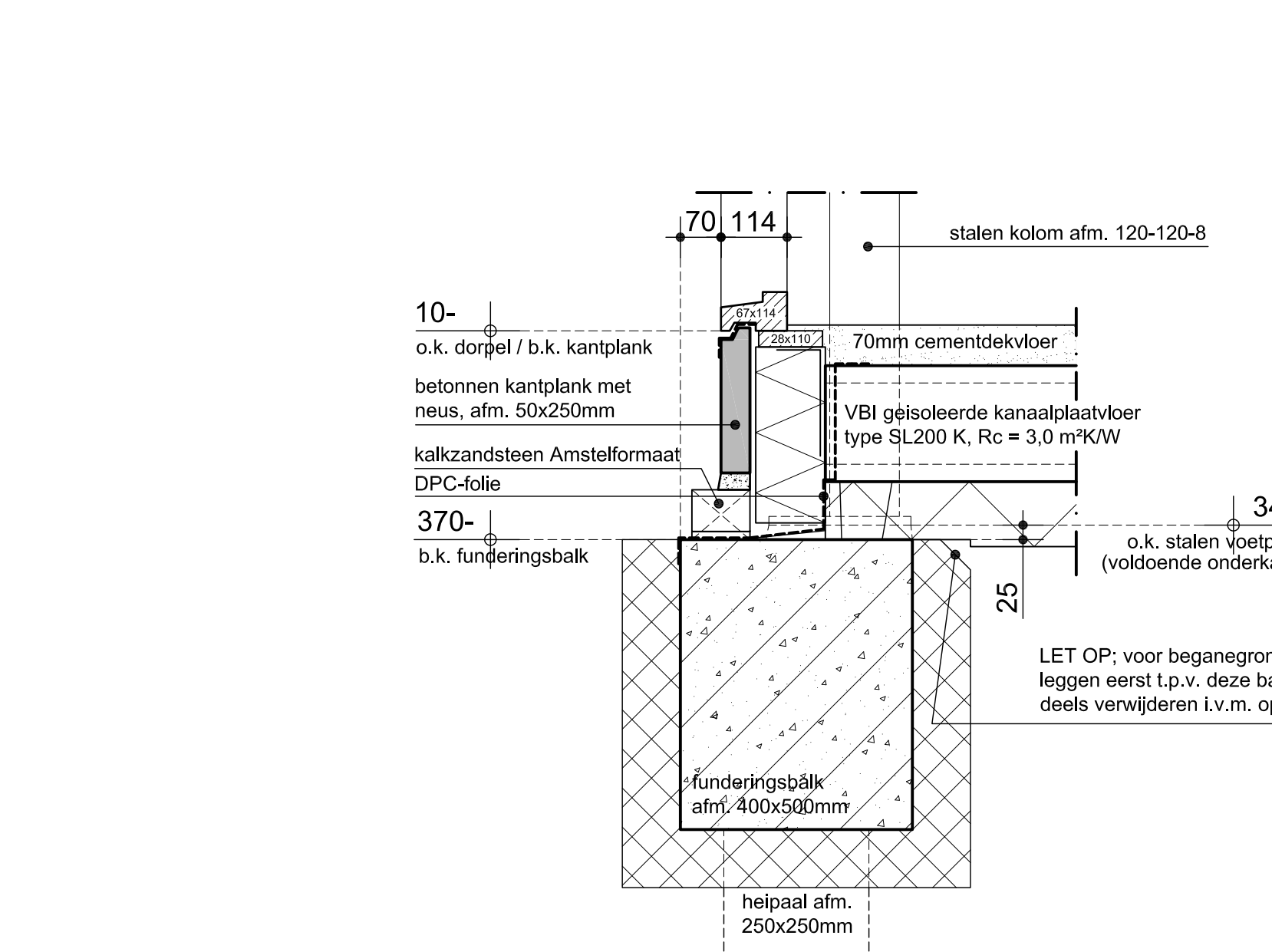
Detail 18



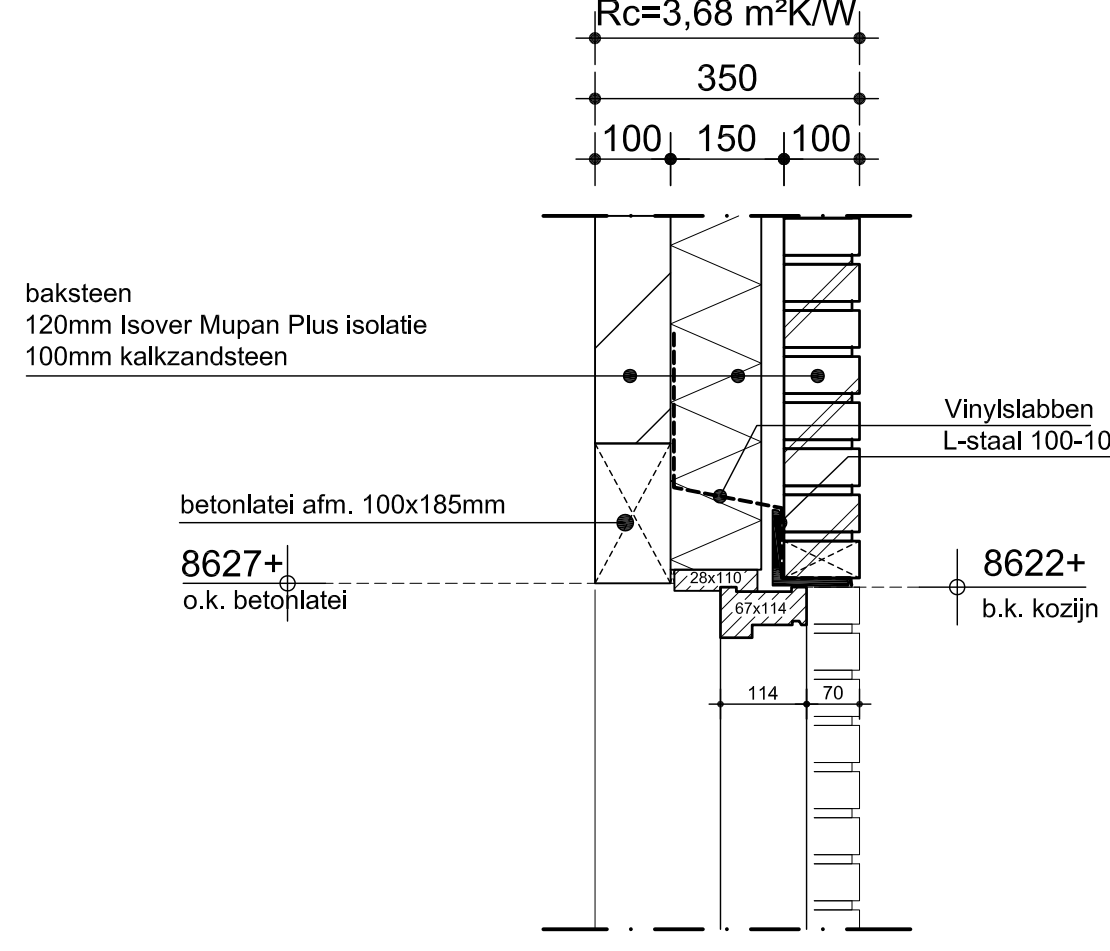
Detail 17



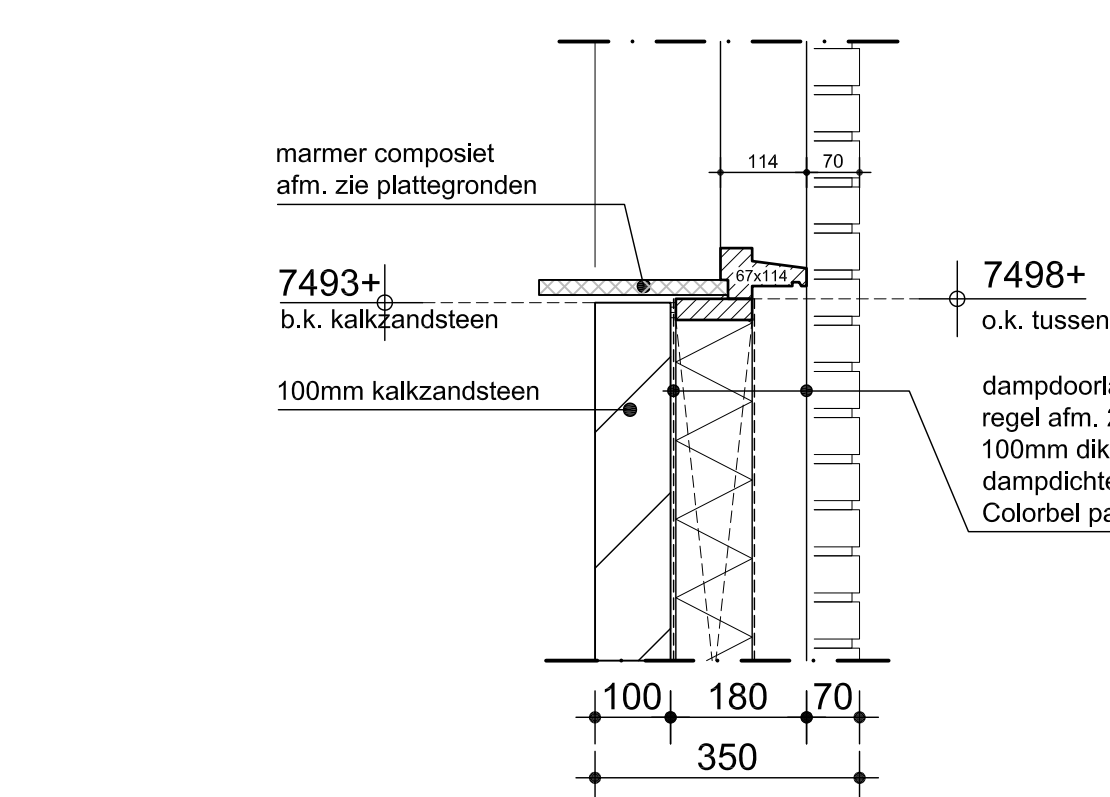
Detail 16



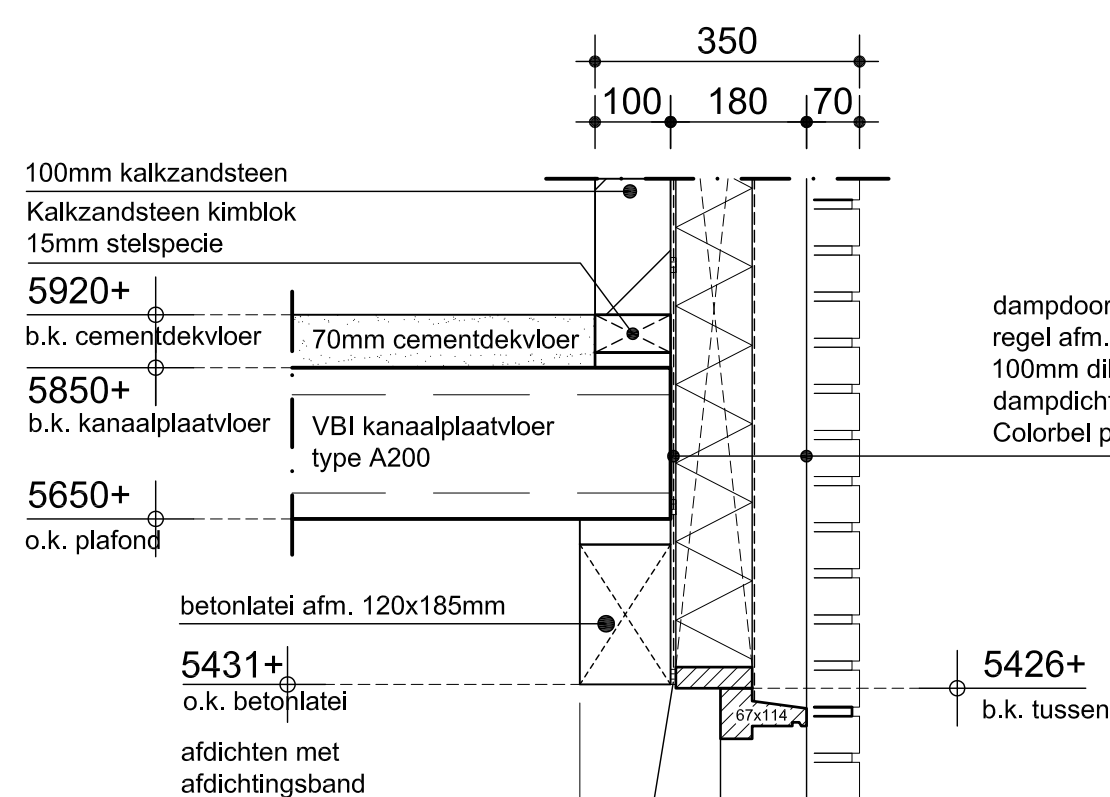
Detail 15



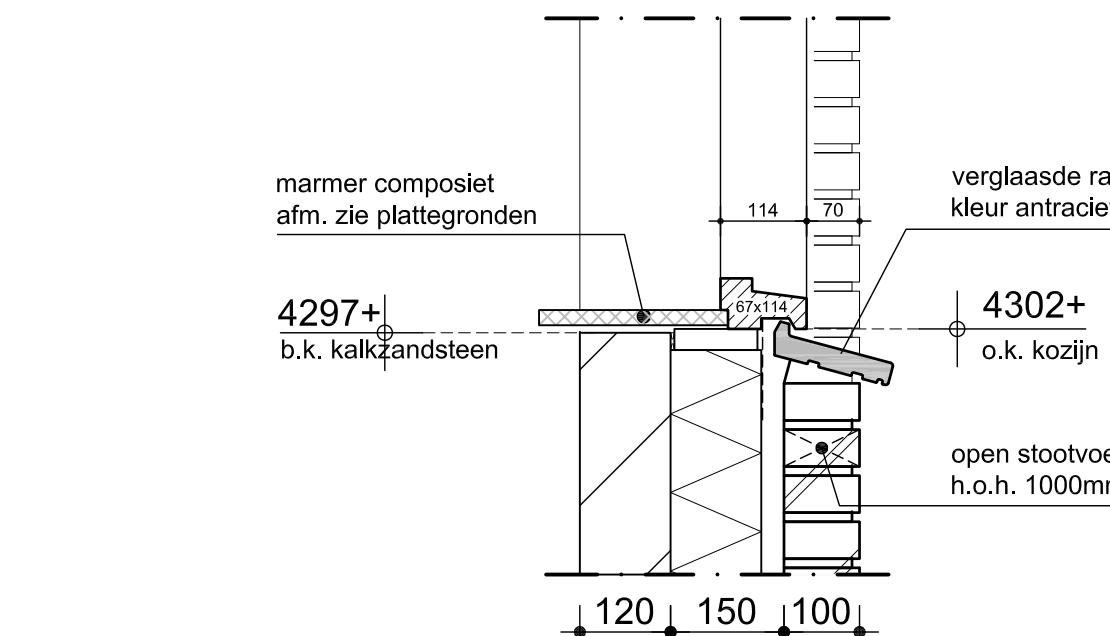
Detail 23



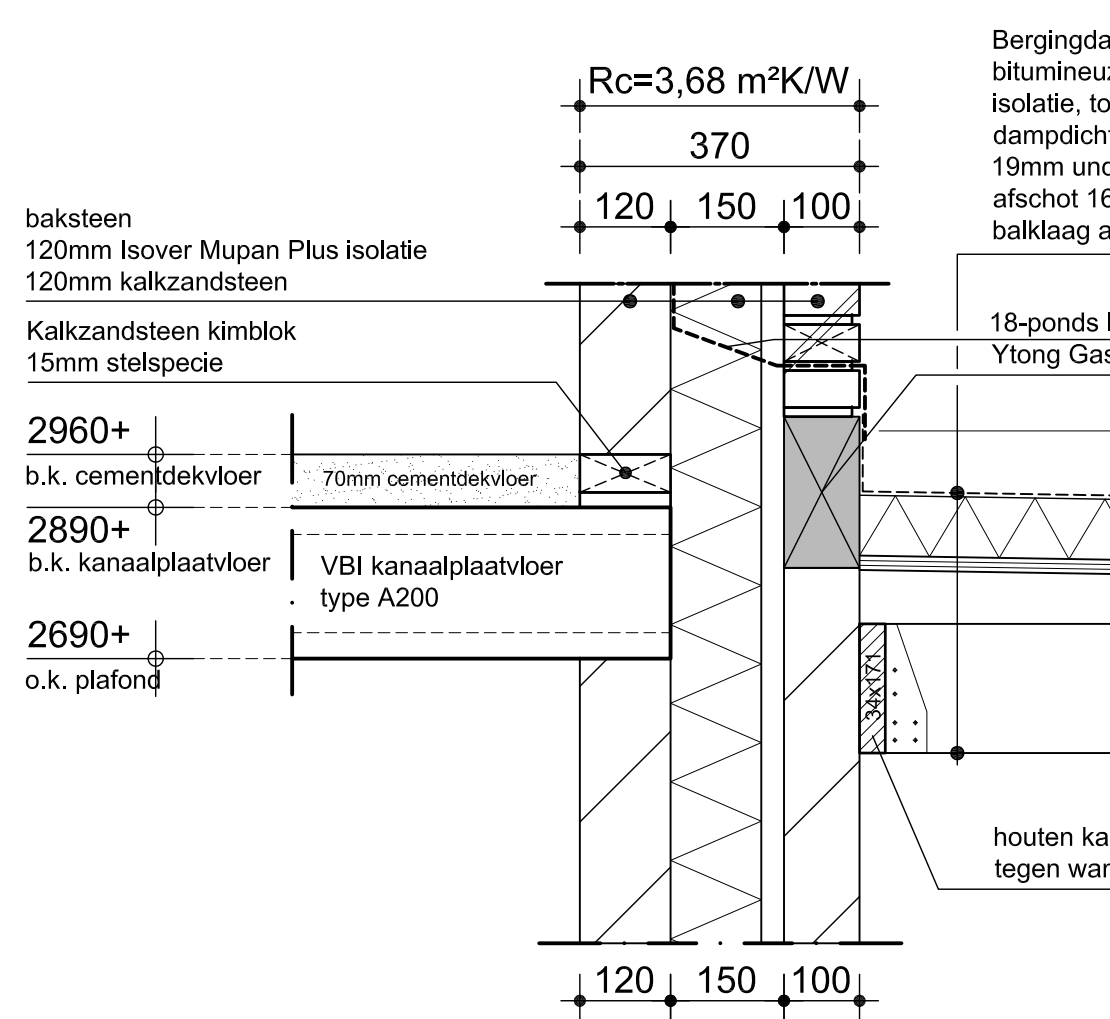
Detail 22



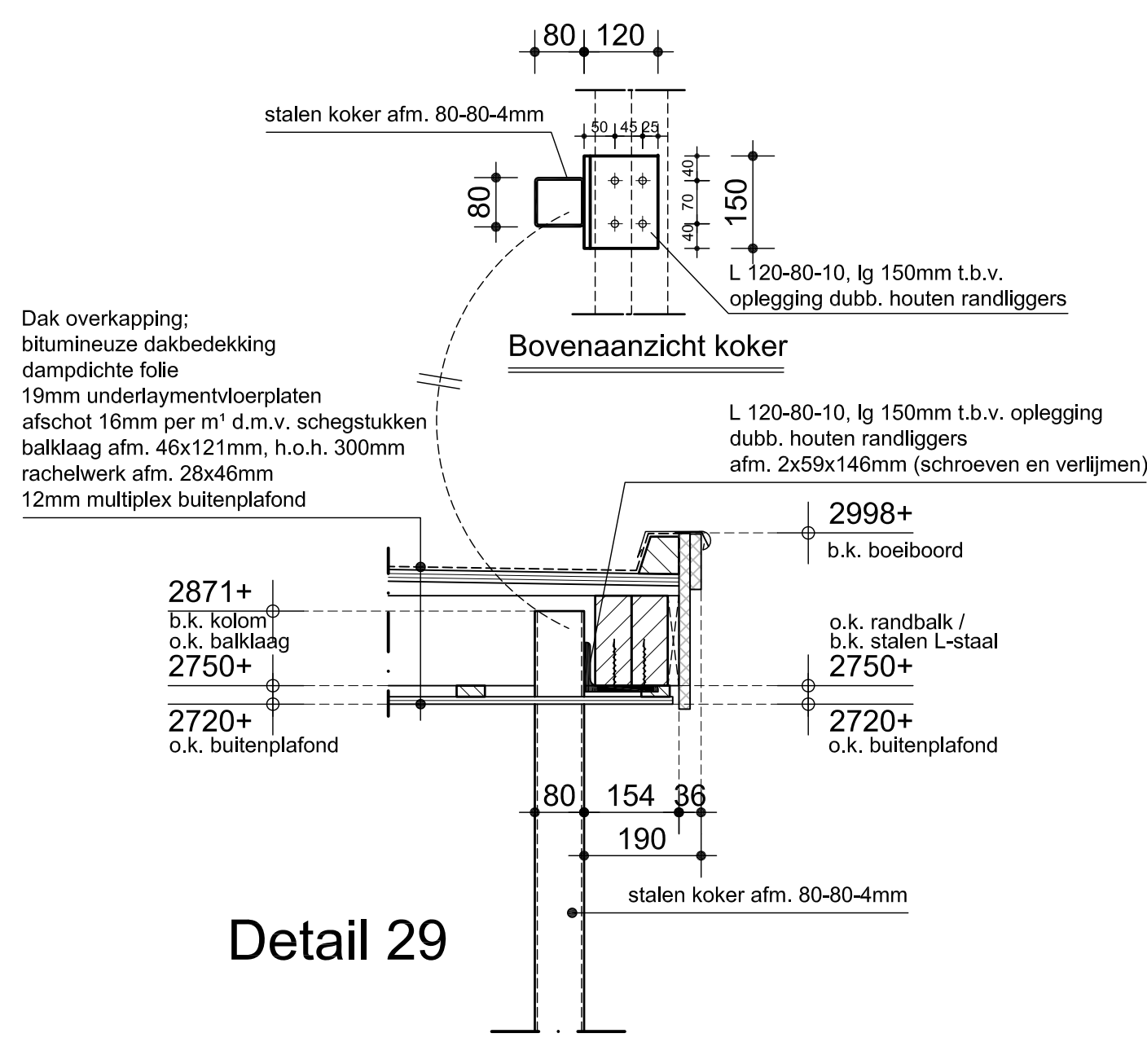
Detail 21



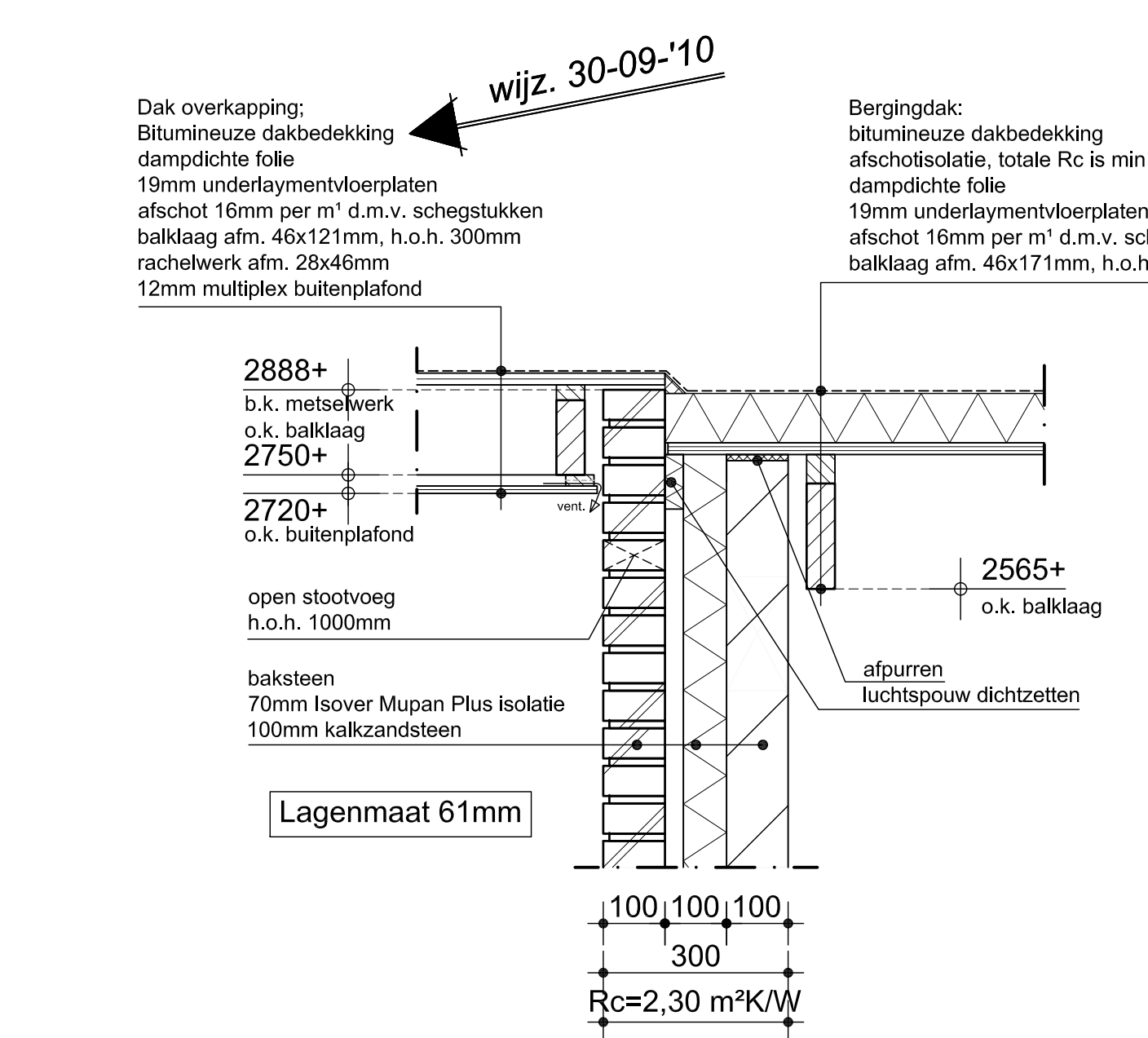
Detail 20



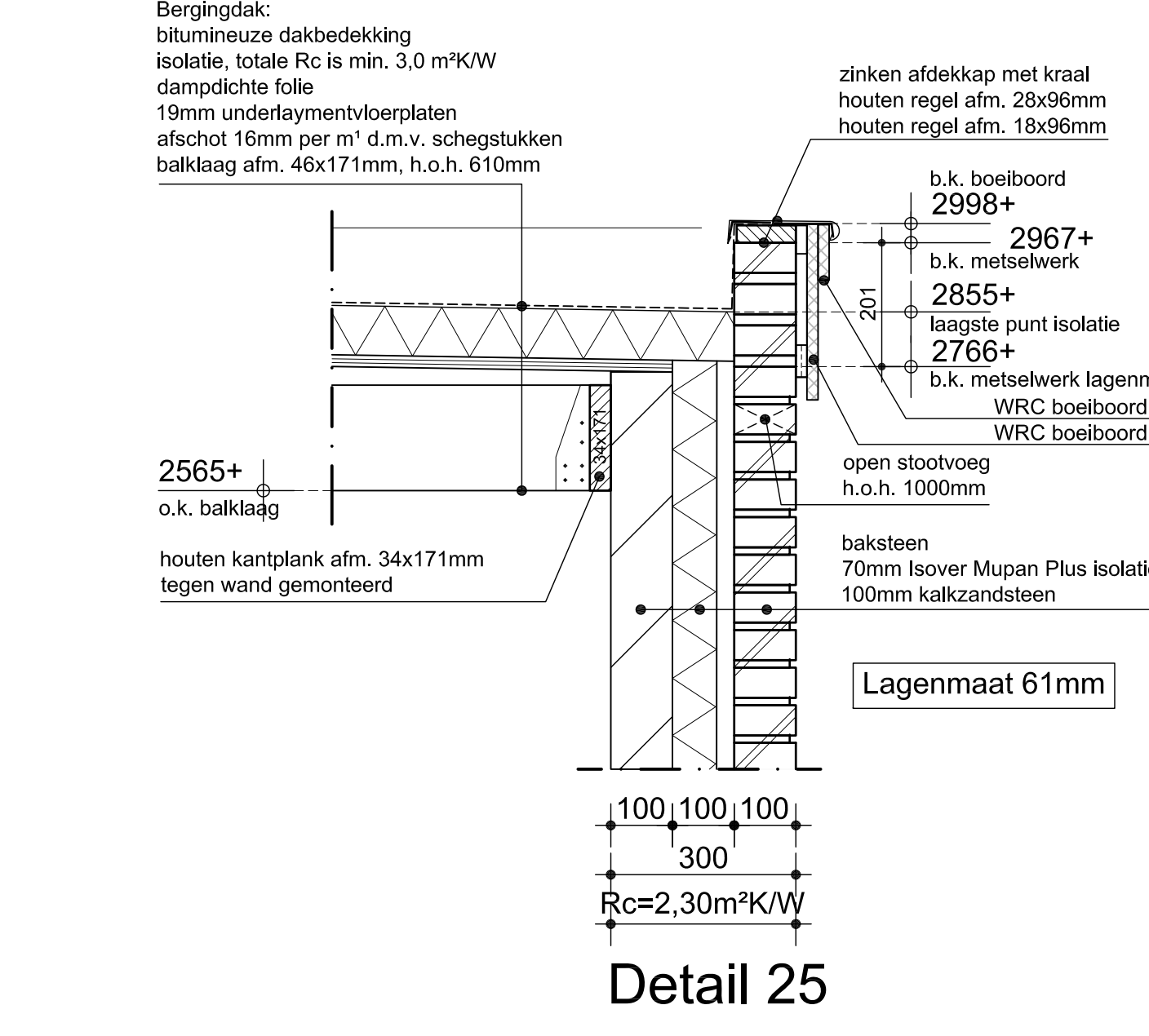
Detail 19



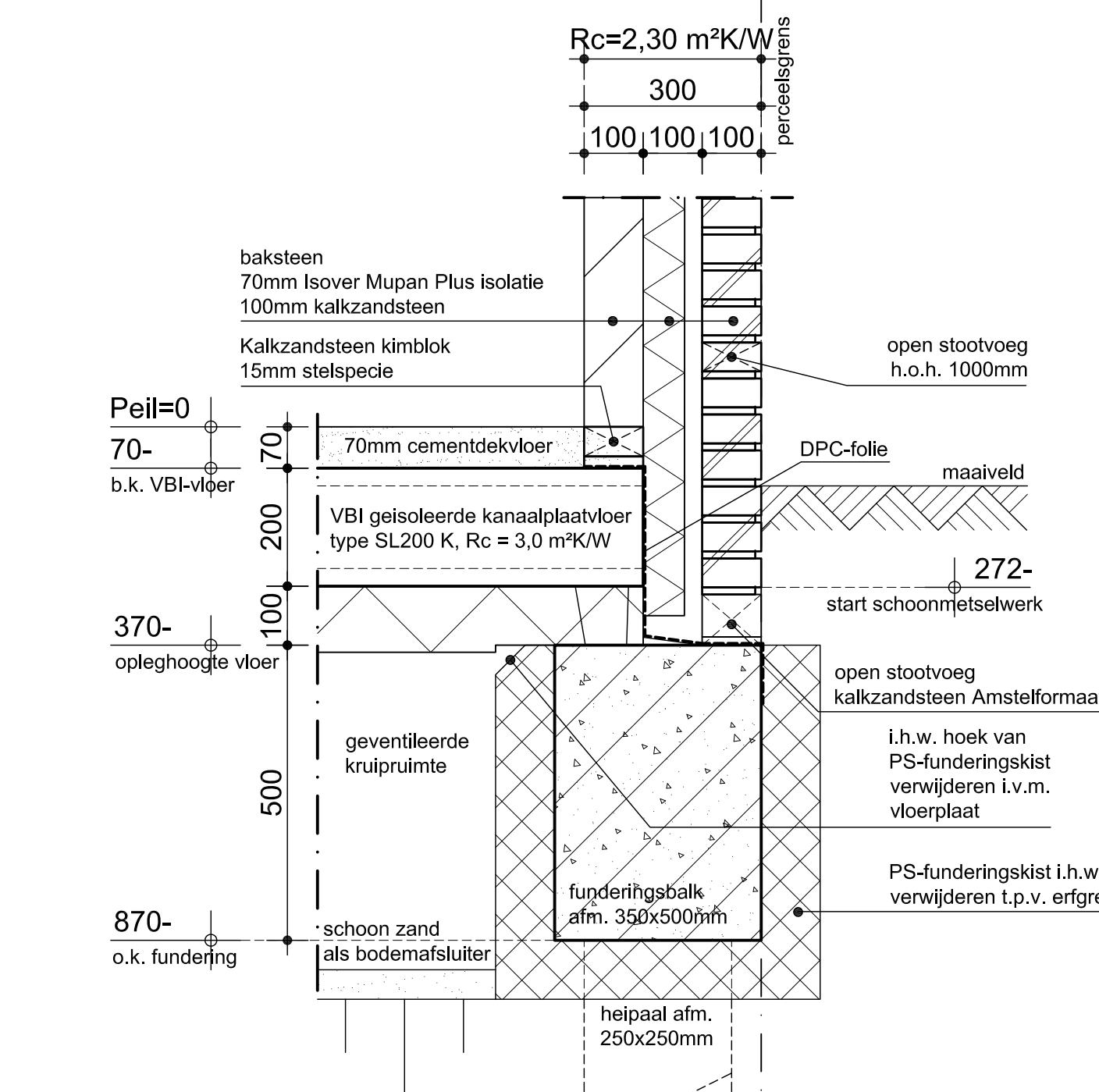
Detail 29



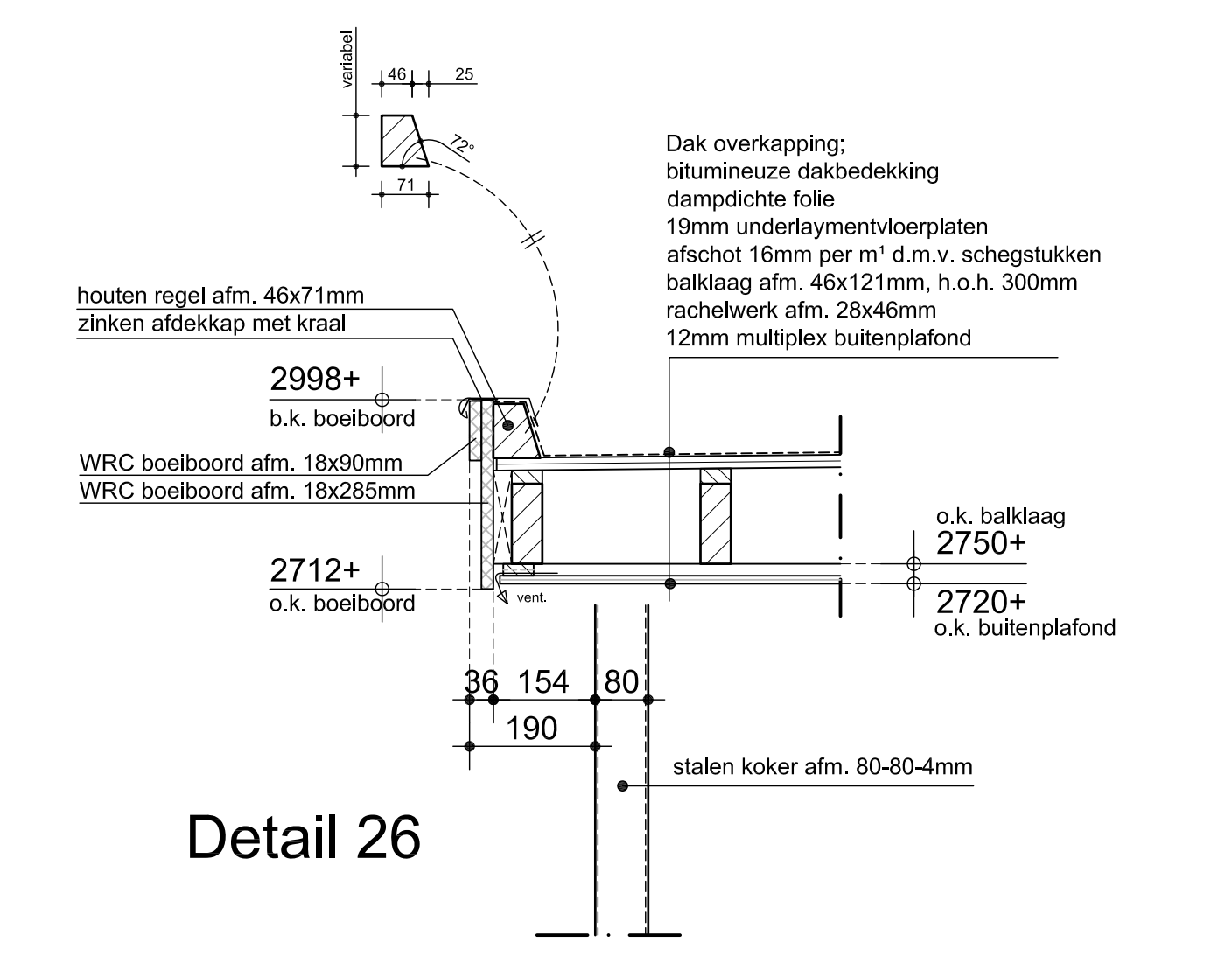
Detail 27



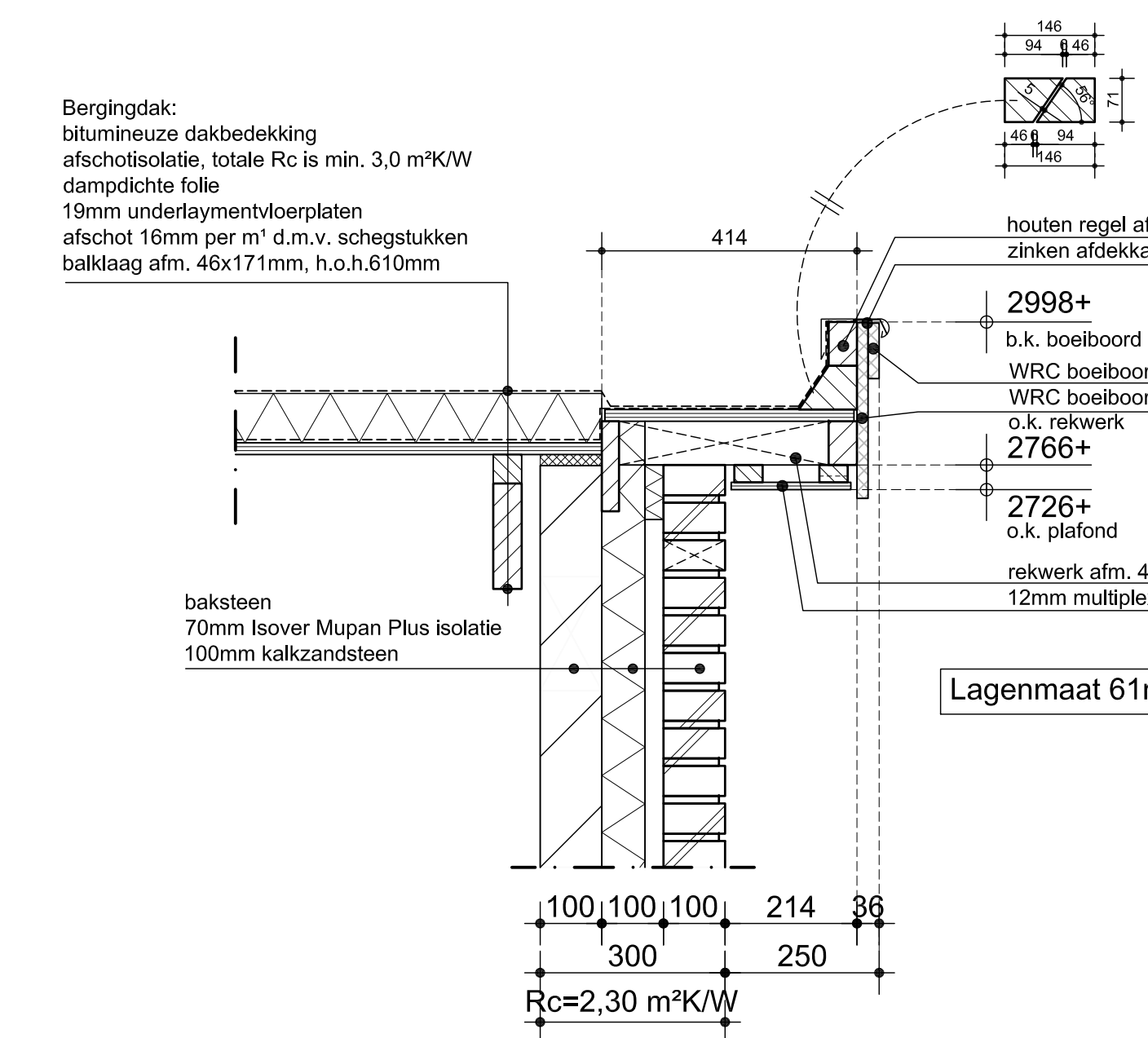
Detail 25



Detail 24



Detail 26



Detail 28

Betonnen liggers die aangegeven zijn op tekening t.p.v. binnenspouwblad dienen door de fabrikant/leverancier gecontroleerd te worden

DEFINITIEVE WERKTEKENINGEN

B3 bouwbuurodrrie

Paralaleweg 35
6922 HB Duijven
Tel: 0316 - 801 960
Fax: 0316 - 801 969
info@bouwbuurodrrie.nl
www.bouwbuurodrrie.nl

Project: Bouw woning met berging plan "Beekenoord" W'voort
Onderdeel: Details 15 t/m 29
Schaal: 1:50
Getekend: TP
Opdrachtgever:

Gewijzigd:
A
B
C
D
E

Werknr. 09-0097 Bladnr. W-05